

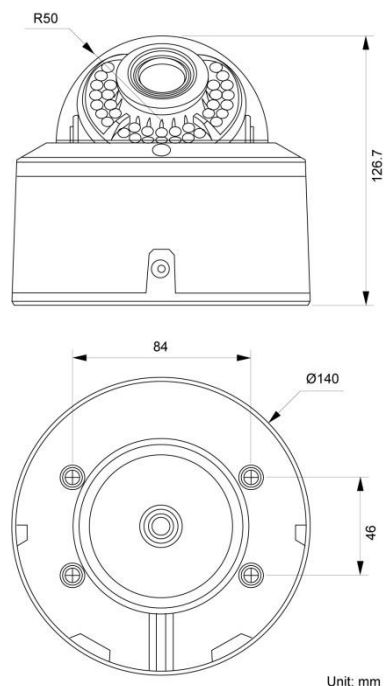
AHDカメラ：HKDAH2000-09W12

詳細仕様

型式	HKDAH2000-09W12
撮像素子	1/2.8" CMOS SONY imx322
解像度	1080P (1920×1080) / 960×480
最低被写体照度	2lux カラー時
最低被写体照度	0.01lux 24pcs IR LED
IR 距離	30m
BLC	オート
AWB	オート
レンズ	2.8-12mm バリフォーカルレンズ (手動)
水平画角	100° ~ 26°
デイナイト機能	ICR
DNR	CVBS : 2DNR / AHD : 3DNR
規格	IP66
ビデオ出力	1出力
アナログAHD切替	OSDにて切替
動作環境	温度 : -10℃ ~ 50℃ 湿度 : 90%
電源	DC12V
消費電力・電流	4W・330mA
重量	783g
寸法	Φ140×126mm

AHDカメラ：HKDAH2000-09W12

外観・寸法



仕様・外観は改良の為、予告なく変更される事がありますのであらかじめご了承下さい

お問い合わせ先

総販売・輸入窓口

ハイジーンシステム株式会社

664-0858

兵庫県伊丹市西台1-6-5-302

TEL：072-777-2888

FAX：072-777-2889

メール：co2spa@hygiene.co.jp

HygieneSystem