

特長



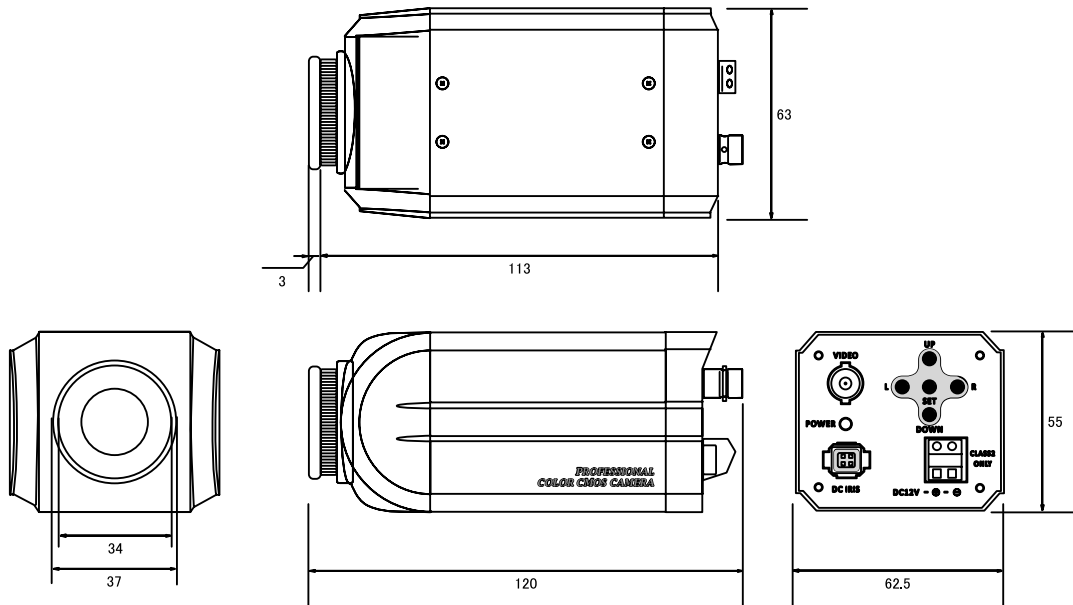
- WDR機能搭載で、逆光等の明暗差が大きな場所でも鮮明な映像を映し出します
- デュアルモード電源採用で、ワンケーブル(電源重畳方式)としてはもちろんDC12Vアダプタからの電源供給も可能です
- 最大300mの長距離配線に対応します
- ビデオ出力が可能で、画角調整に利用出来ます

※配線距離、配線ケーブルの種類によって映像が劣化する場合があります

仕様

項目	NSC-AHD900VPU-F
イメージセンサー	1/2.9" 2.1M Sony CMOS
解像度	AHD: 1920 × 1080 (1080P)、CVBS: 1280 × 480 (1280H)
レンズマウント	C/GSマウント
撮影範囲	-
S/N比	52dB以上(AGC off)
赤外線LED	-
赤外線照射距離	-
被写体最低照度	カラー時: 0.5Lux/F1.4、モノクロ時: 0.05Lux カラー感度アップ時: 0.05Lux/F1.4、モノクロ感度アップ時: 0.005Lux
シャッター速度	1/30(25)~1/50,000
ICR機能	有
OSD機能	有
デイナイト機能	有(Auto/Color/B&W/EXT)
WDR	有(DWDR)
フリッカレス機能	有
ノイズリダクション機能	有(CVBS: 2DNR、AHD: 3DNR)
アナログ映像出力	有(OSDボタンによるAHD/アナログ切替)
オーディオ	-
防水機能	-
耐衝撃機能	-
電源	デュアルモード(電源重畳方式: NSE904/908AVP-Uより供給、DC12V±30%)
消費電力	2W
消費電流	160mA
動作可能周囲環境	-10~+50度、湿度最大95%
外形寸法	63(幅) × 55(高) × 120(奥)mm
重量	310g

■ 寸法図



単位 : mm